

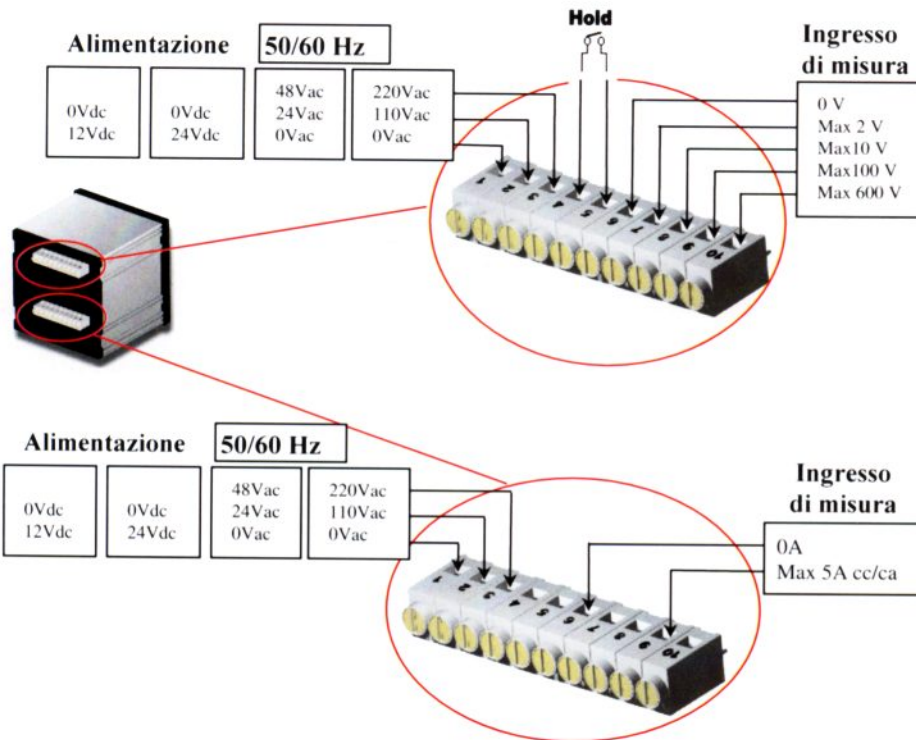
AS-96

Gli indicatori digitali della serie AS-96 offrono la possibilità di combinare in un unico contenitore, indicatori a 3,3½,4,4½ digit e/o a barre di LED. In questo modo si possono combinare molteplici combinazioni, rispondendo alle esigenze più difficili.

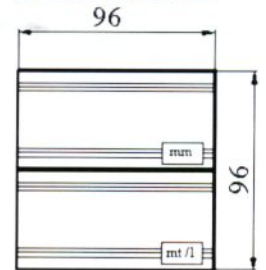
ESEMPI DI APPLICAZIONI

Modello AS930+30 (Voltmetro + Amperometro)

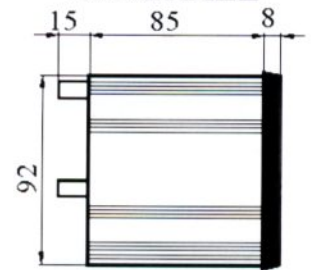
In questa applicazione vengono installati, nel contenitore 96x96, due AS-30 : uno svolge la funzione di voltmetro l'altro quella di amperometro. Per informazione sui dati tecnici si faccia riferimento alla tabella degli AS-30 di pag. 1



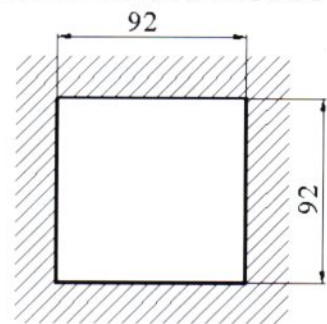
FRONTALE



LATERALE



DIME DI FORATURA



Modello AS 935+534(Volt/Amp + Soglia + Taratura esterna)

In questa applicazione vengono installati, nel contenitore 96x96, un AS-35 ed un potenziometro multigiri : l'AS-35 svolge la funzione di indicatore digitale e quindi visualizza una qualsiasi grandezza fisica (tensione, corrente, velocità, giri,...), il potenziometro agisce su una soglia(in corrispondenza della quale si può attivare un'uscita) e ne permette l'impostazione e/o la taratura.

Per informazioni sui dati tecnici si può far riferimento alla tabella degli AS-35 a pag. 2

